

wiPCOOL[®]

TWÓJ KLUCZ DO KOMFORTU

Pompka skroplin P20/38

INSTRUKCJA OBSŁUGI

Przed użyciem produktu należy uważnie przeczytać tę instrukcję i zachować ją na przyszłość do ewentualnych konsultacji.

INSTRUKCJA OBSŁUGI WIPCOOL P20/38

INFORMACJE OGÓLNE

Dyskretna i kompaktowa pompka do odprowadzania kondensatu, zaprojektowana specjalnie z myślą o jednostkach klimatyzacyjnych typu split. Dzięki elastycznej konstrukcji, pozwala na instalację zarówno po prawej, jak i po lewej stronie jednostki.

Niniejsza instrukcja obsługi zawiera istotne informacje dotyczące bezpieczeństwa oraz ostrzeżenia. Prosimy o dokładne przeczytanie tej instrukcji i ścisłe przestrzeganie wszystkich zaleceń.

SYMBOLE I FORMY ZAPISU



Zawsze przestrzegaj odpowiednich zasad bezpieczeństwa, aby uniknąć potencjalnych zagrożeń.



Przed rozpoczęciem pracy zapoznaj się dokładnie ze wszystkimi wytycznymi dotyczącymi bezpieczeństwa i instalacji.



Nie wyrzucaj urządzenia do odpadów domowych.



Oznacza, że produkt spełnia standardy zdrowotne, bezpieczeństwa i środowiskowe obowiązujące w Unii Europejskiej.



Produkt spełnia wymogi dotyczące ograniczenia użycia niebezpiecznych substancji.

INFORMACJE DOTYCZĄCE BEZPIECZEŃSTWA

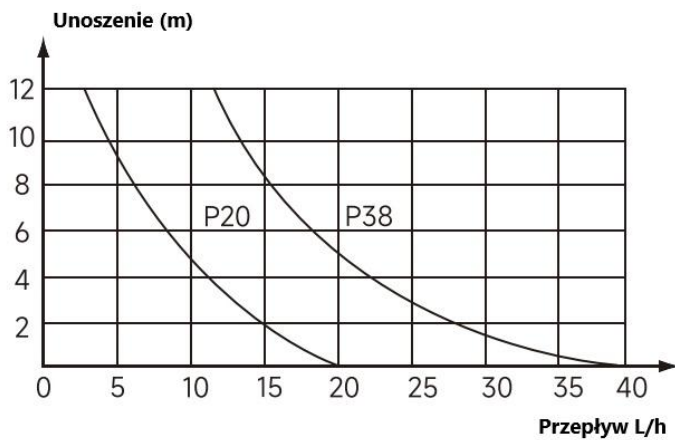
1. Umieść zbiornik w pozycji poziomej podczas instalacji – nie przechylaj pompy. Sprawdź, czy poziom wody jest wyśrodkowany; w razie przechylenia wyreguluj poziom wody przed rozpoczęciem użytkowania.
2. Nie umieszczaj urządzeń elektrycznych ani cennych przedmiotów pod pompą skroplin, aby uniknąć strat spowodowanych awarią zasilania lub wyciekami wody.
3. Instalacja powinna być przeprowadzana wyłącznie przez wykwalifikowany personel, aby uniknąć zagrożeń.
4. Pompa skroplin nie jest wodoszczelna. Nie umieszczaj jej na zewnątrz ani w miejscach narażonych na zalanie.

5. Zasilanie pompy skroplin powinno być niezależne, aby zapewnić stałe dostarczanie energii. Szczegółowe informacje na temat podłączenia do systemu klimatyzacji znajdują się w schemacie podłączeń.
6. Zabrania się, aby doływ wody przekraczał określoną przez nas wydajność przepływu, ponieważ może to spowodować ciągłą pracę silnika i jego awarię. Nagły duży napływ wody sprawi również, że pompa skroplin nie będzie w stanie odprowadzić wody na czas, co doprowadzi do wycieku.

DANE TECHNICZNE

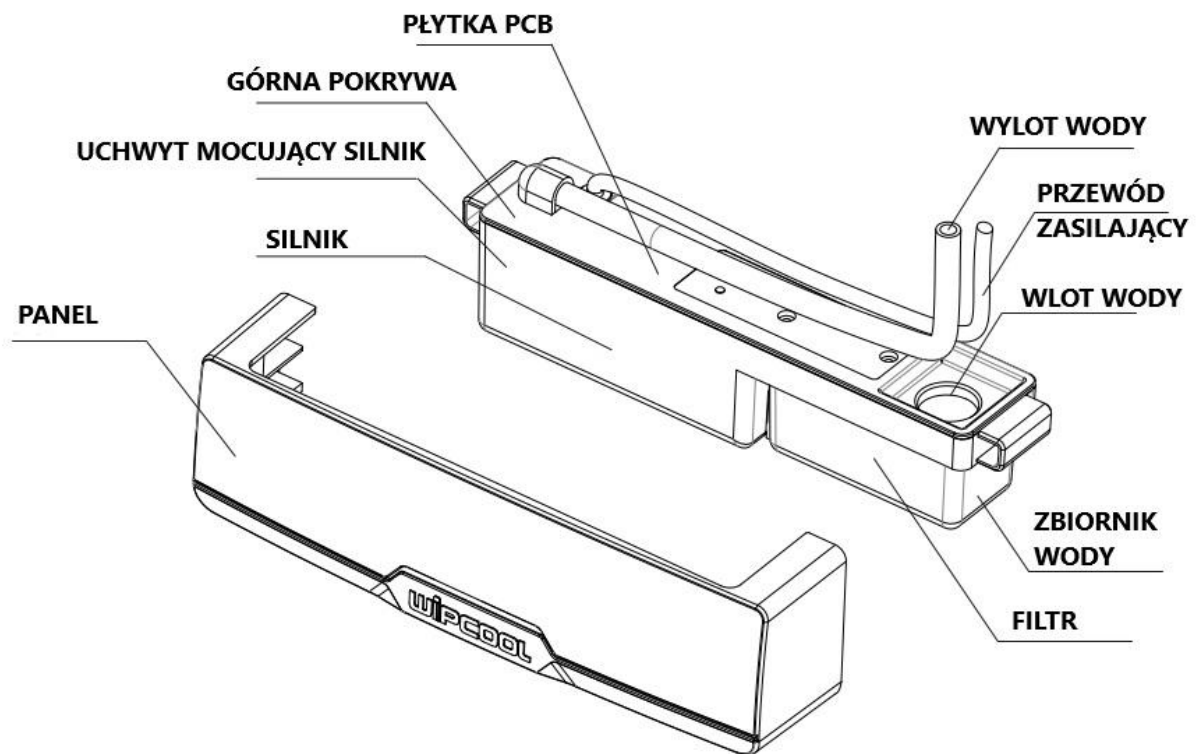
Model	P20	P38
Zasilanie	230v	
Unoszenie (maks.)	10 m	
Przepływ (maks.)	20L/h	38L/h
Pojemność zbiornika	80 ml	
Wydajność klimatyzacji	30 000btu/hr	45 000btu/hr
Głośność z 1m	19dB(A)	21dB(A)
Temperatura pracy	0°C~50°C	

WYDAJNOŚĆ

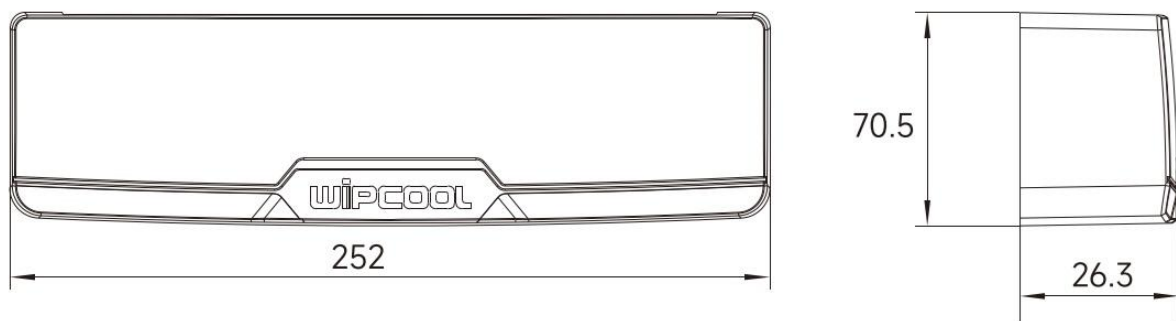


Model	WYDAJNOŚĆ (L/h przy unoszeniu)					
	0m	2m	4m	6m	8m	10m
P20	20	15	12	8	6	4
P38	38	27	23	17	15	13

SCHEMAT URZĄDZENIA

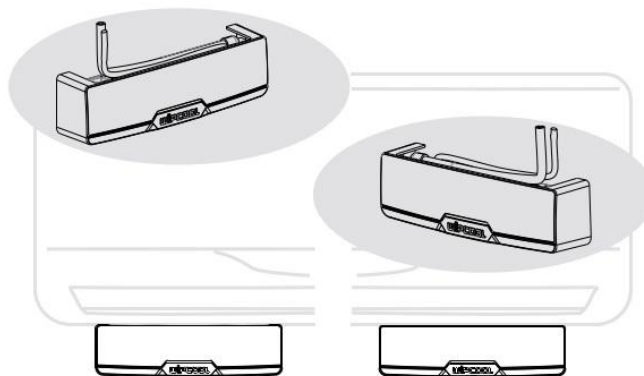


WYMIARY POMPKI

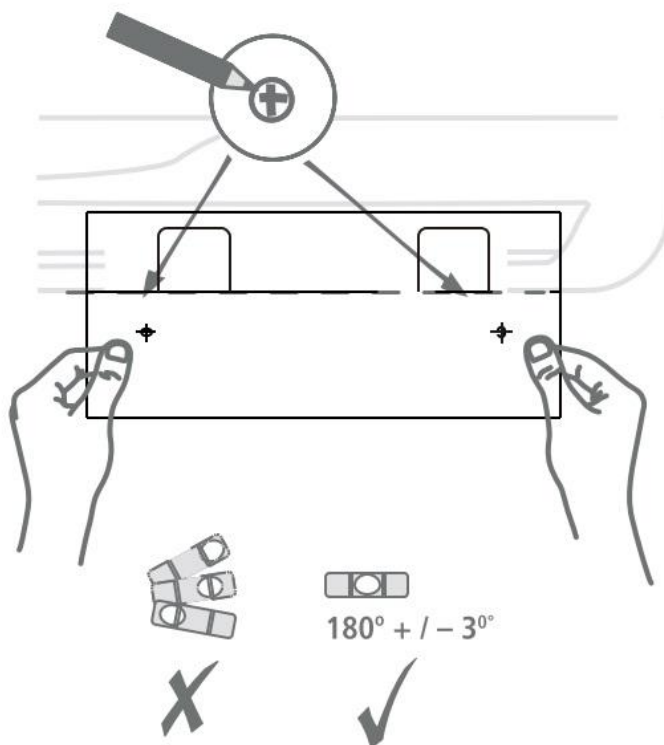


SCHEMAT PODŁĄCZEŃ

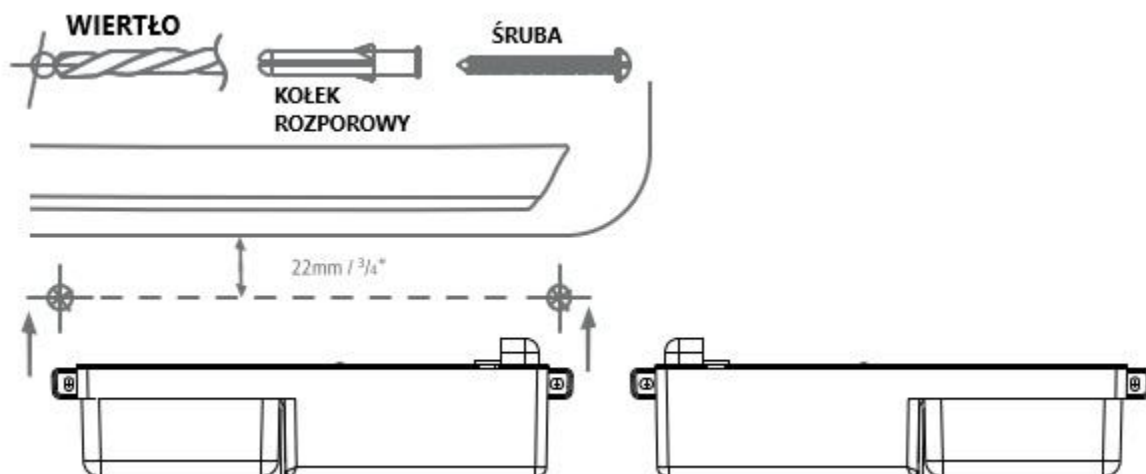
1. Odłącz zasilanie.
2. Wybierz miejsce w dolnej lewej lub prawej części klimatyzatora, w którym zamontujesz urządzenie.



3. Oznacz i wykonaj otwory w ścianie zgodnie z miejscem montażu.

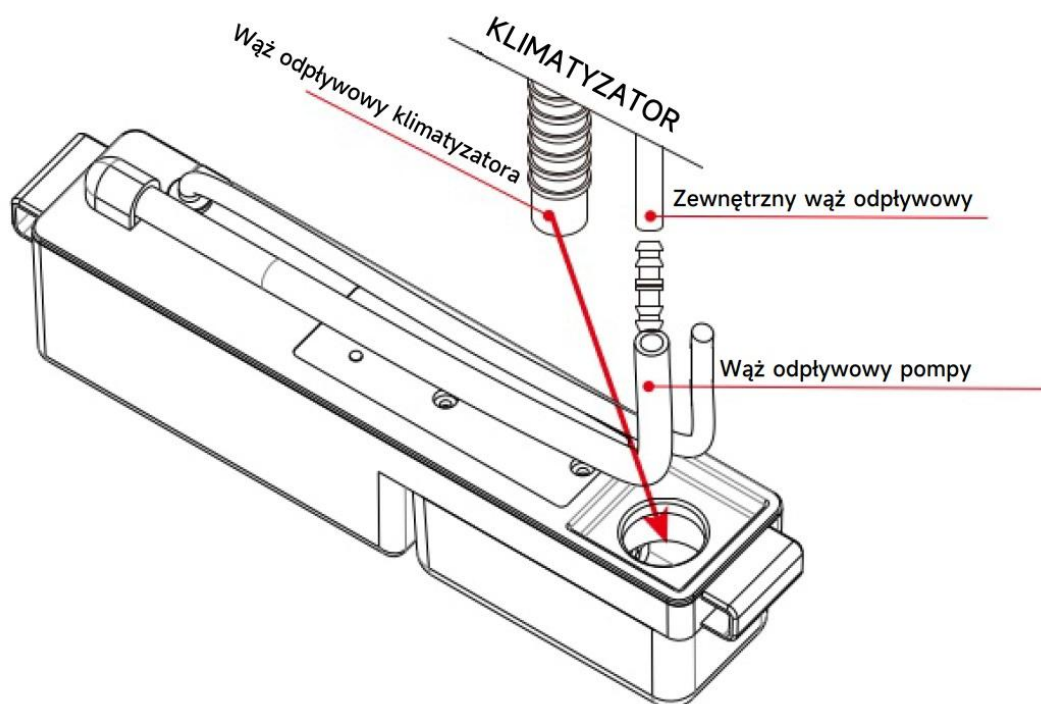


4. Wykonaj otwory w ścianie zgodnie z miejscem montażu, a następnie przymocuj pompę za pomocą śrub i kołków rozporowych.

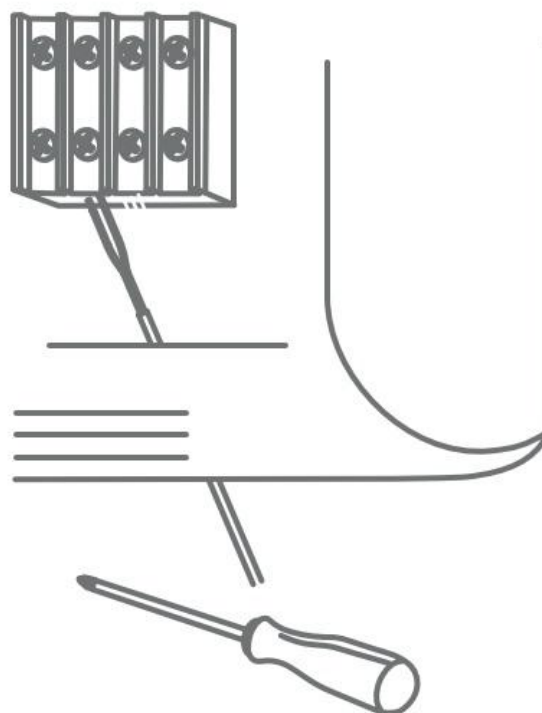


5. Włóż wąż odpływowy klimatyzatora aż do zbiornika i podłącz wąż odpływowy pompy do zewnętrznego węża odpływowego. (W tym momencie należy upewnić się, że wąż odpływowy klimatyzatora nie zakłóca działania czujnika poziomu wody wewnątrz zbiornika produktu.)

- Standard węża: 6 mm lub 1/4" (średnica wewnętrzna) × 9 mm lub 3/8" (średnica zewnętrzna)
- Uważaj, aby nie zagiąć ani nie przyciąć węża podczas jego wyginania.
- Pompa jest wyposażona w czerwony łącznik węża 1/4" wstępnie zainstalowany w wężu odpływowym.



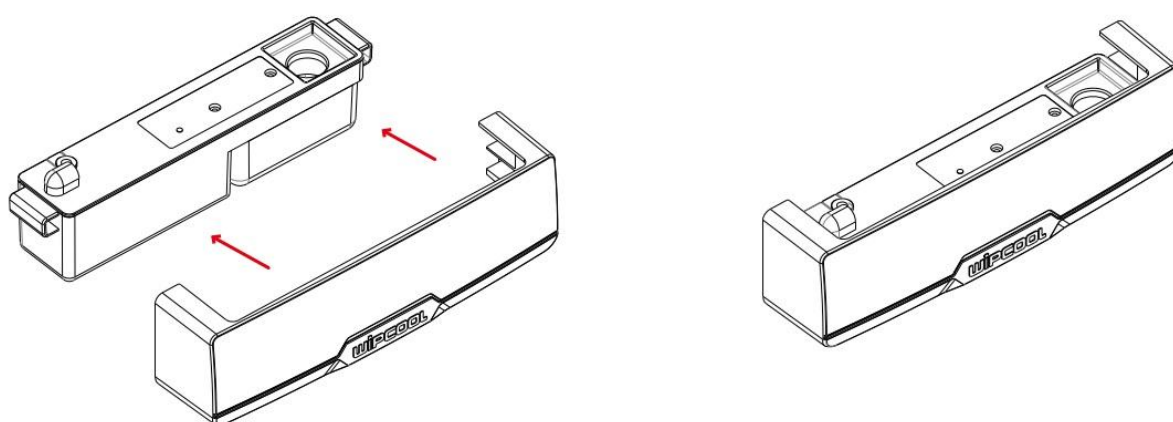
6. Upewnij się, że zasilanie jednostki klimatyzacyjnej jest wyłączone. Podłącz przewód zasilający pompy do odpowiednich zacisków zasilania. Zasilanie powinno być dostarczane do tego urządzenia w sposób ciągły, z wyjątkiem przypadków konserwacji lub serwisu.



Testowanie pompy po instalacji:

- Wlej trochę wody do tacy ociekowej jednostki wewnętrznej klimatyzatora.
- Gdy poziom wody wzrośnie do około 21 mm, pompa powinna włączyć się na 3 sekundy lub krócej, odprowadzając wodę, a następnie wyłączyć się. Powtórz ten krok 8-10 razy.
- Sprawdź, czy nie ma wycieków wody lub nieprawidłowych dźwięków podczas pracy pompy.
- Może wystąpić głośniejszy hałas podczas pierwszych 1-2 cykli pracy – jest to normalne i wynika z usuwania powietrza z układu oraz odpowietrzania pompy. Nie jest to usterka.

7. Po zakończeniu instalacji zamontuj pokrywę, dopasowując ją do elementów gumowych.



ZAWARTOŚĆ

Otwórz opakowanie i sprawdź dokładnie, czy brakuje któregoś z poniższych elementów lub czy jest on uszkodzony.

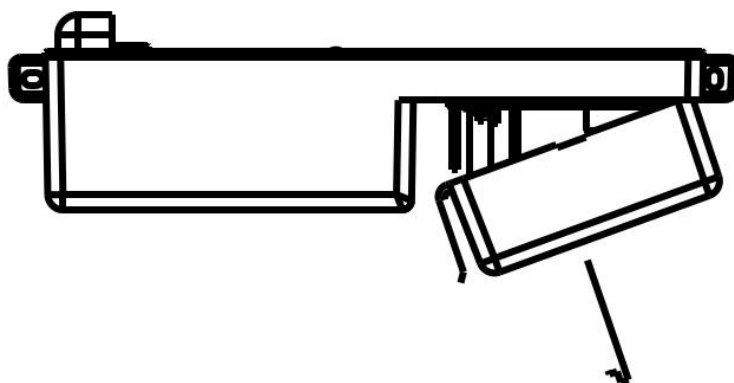
1. Urządzenie.
2. Akcesoria: wkręty x2, kołek rozporowy x2, łącznik rurki.
3. Instrukcja obsługi.

TRANSPORT I PRZECHOWYWANIE

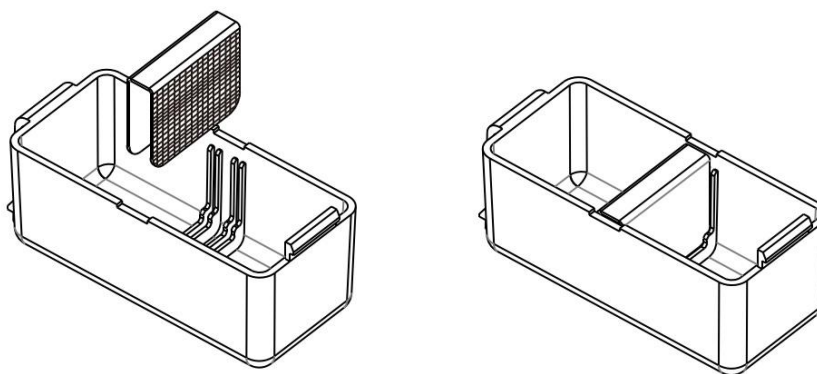
- Transportuj urządzenie w oryginalnym opakowaniu, aby uniknąć uszkodzeń.
- Przechowuj w suchym miejscu, z dala od bezpośredniego światła słonecznego oraz źródeł ciepła.
- Unikaj przechowywania urządzenia w miejscach, gdzie temperatura może spaść poniżej -20°C lub wzrosnąć powyżej 60°C .

KONSERWACJA

1. Upewnij się, że przeprowadzasz konserwację urządzenia w następującej kolejności, gdy zatrzymujesz pracę klimatyzatora po sezonie letnim lub wznawiasz jego działanie na początku lata.
2. Przed przystąpieniem do konserwacji odłącz zasilanie urządzenia.
3. Zdejmij pokrywę. Wyjmij zbiornik, naciskając zaczep przypominający hak, znajdujący się najbliżej krawędzi pompy (przygotuj ręcznik na wypadek rozlania wody). Odłącz wąż przy wylocie zbiornika. Pozostaw sprężynę wewnątrz węża.



4. Umyj wewnątrz zbiornika wodą i łagodnym mydłem. Wyczyść siatkę filtra, aby usunąć nagromadzony osad lub zanieczyszczenia.



5. Wciśnij wylot zbiornika na wąż. Zamocuj zbiornik z powrotem na miejscu, wyrównując zaczepy z gniazdami.
6. Ponownie podłącz zasilanie urządzenia i przetestuj pompę zgodnie z krokiem 7 w sekcji Jak zainstalować produkt.

ROZWIĄZYWANIE PROBLEMÓW

Problem	Możliwe przyczyny	Sposób rozwiązania
Pompa pracuje bez przerwy	Brak wypoziomowania.	Wypoziomuj urządzenie.
	W zbiorniku znajduje się osad.	Wyczyść wnętrze zbiornika oraz pływak.
Głośna praca pompki	Woda zasysa się z powrotem do pompy.	Sprawdź, czy rura wylotowa nie jest niżej niż pompa, co powoduje zasysanie, podnieś pozycję pompy kondensatu.
Pompa nie może rozpocząć pracy	Instalacja nie jest pozioma.	Wypoziomuj urządzenie.
	Brak zasilania.	Sprawdź podłączenie.
	Niewłaściwe napięcie.	Sprawdź źródło zasilania.

Uwaga: Prawidłowe użytkowanie i konserwacja mogą wydłużyć żywotność pompy. Zalecamy sprawdzanie i czyszczenie pompy skroplin przed zmianą pór roku lub przed ponownym użyciem w kolejnym roku.



Zgodnie z obowiązującymi przepisami o zużytych sprzęcie elektrycznym i elektronicznym, produktów oznakowanych symbolem selektywnego zbierania nie można umieszczać wraz z innymi odpadami komunalnymi. Ze względu na zawartość substancji szkodliwych wyroby elektroniczne nie poddawane procesowi selektywnego sortowania mogą być niebezpieczne dla środowiska naturalnego i zdrowia ludzi. Właściwa selektywna zbiórka zużytego sprzętu elektrycznego i elektronicznego zapobiega negatywnym oddziaływaniom na środowisko.

Recykling - jedna z metod ochrony środowiska naturalnego. Proces odzyskiwania z odpadów substancji, które mogą być powtórnie wykorzystane jako surowce.

Utylizacja - wykorzystanie (potocznie także niszczenie) odpadów jako surowców wtórnych, które straciły wartość użytkową np. tworzyw sztucznych, papieru i tektury.

INFORMACJA O SYSTEMIE ZBIERANIA ZUŻYTEGO SPRZĘTU ELEKTRYCZNEGO I ELEKTRONICZNEGO.

przyjmujemy i odbieramy nieodpłatnie zużyty sprzęt elektryczny i elektroniczny pochodzący z gospodarstw domowych o ile sprzęt jest tego samego rodzaju i pełni te same funkcje co zakupiony,

- ✓ dystrybutor (producent również jeśli pełni funkcję dystrybutora) dostarczający nabywcy sprzęt przeznaczony do gospodarstw domowych obowiązany jest do nieodpłatnego odbioru zużytego sprzętu pochodzącego z gospodarstw domowych w miejscu dostawy tego sprzętu o ile zużyty sprzęt jest tego samego rodzaju i pełni tę samą funkcję co sprzęt dostarczony, informujemy, że zakazane jest zbieranie niekompletnego sprzętu elektrycznego i elektronicznego oraz części pochodzących ze zużytego sprzętu,
- ✓ mamy prawo odmówić przyjęcia zużytego sprzętu, jeśli stwarza on ze względu na zanieczyszczenie zagrożenie dla zdrowia lub życia osób przyjmujących sprzęt,
- ✓ informujemy, że obowiązuje zakaz umieszczania zużytego sprzętu elektrycznego i elektronicznego łącznie z innymi odpadami,
- ✓ użytkownik sprzętu przeznaczonego dla gospodarstw domowych może przekazać zużyty sprzęt;- zbierającemu odpady, - zakładowi przetwarzania, - odbierającemu odpady komunalne na terenie gminy.

Informacje są umieszczone na stronach BIP w urzędach marszałkowskich w urzędach miasta i gminy

The logo graphic consists of a solid green square on the left, followed by two vertical green bars of varying heights to its right.

WIPCOOL[®]
TWÓJ KLUCZ DO KOMFORTU